



Fokozott homlokzati hőszigetelés

- ▶ **20 %-kal jobb hőszigetelő képesség**
- ▶ **Alacsonyabb járulékos költségek**
- ▶ **Egyszerűbben megoldható a nyílászárók környezetének kialakítása**
- ▶ **Bevált kivitelezési technológia**

A legjobb hőszigetelés a homlokzaton

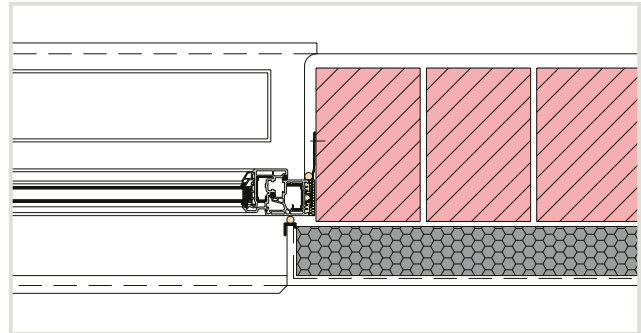
Az AUSTROTHERM GRAFIT® az MSZ EN 13163 szabvány szerint gyártott, szürke színű expandált polisztirol hőszigetelő lemez, amely különleges alapanyagának köszönhetően lényegesen alacsonyabb hővezetési tényezővel rendelkezik, mint a fehér színű változat.

Az expandált polisztirolhab hővezetése négy részből tevődik össze. Egyrészt a polisztirol cellafalak, másrészt a cellákba bezárt levegő vezetésével, továbbá a levegő konvekciójával, illetve a hideg és a meleg oldali cellafalak különböző hőmérséklete révén, sugárzással távozik a hő. Ez utóbbit lehet jelentősen lecsökkenteni, ha sugárzáselnyelő- vagy visszaverő anyagokat keverünk a gyártás folyamán az alapanyagba. Ezek adják az elemek szürke színét is. Az AUSTROTHERM GRAFIT® az alacsonyabb hővezetési tényező mellett mechanikai, páradiffúziós és egyéb fizikai tulajdonságaiban azonos a korábbi ismert AUSTROTHERM lemezekkel. Újrafeldolgozott

Műszaki adatok:

Nyomófeszültség (10%):	≥ 80 kPa
Hajlítószilárdság:	≥ 125 kPa
Felületre merőleges húzószilárdság:	≥ 150 kPa
Hővezetési tényező (közölt érték):	0,031 W/(m·K)
Hővezetési tényező (tervezési érték):	0,031 W/(m·K)
Páradiffúziós ellenállási szám:	20-40
Méretállandóság normál klímán:	± 0,2 %

habanyagot nem tartalmazó, nagy méretpontosságú, utózsugorodást már nem mutató termék, amit elsősorban homlokzati hőszigetelő rendszerekhez alkalmaznak. A mind szigorúbb hőtechnikai előírásokat csak egyre vastagabb hőszigeteléssel lehet kielégíteni, ami a járulékos kiadások növekedését eredményezi (pl. hosszabb rögzítő dübel, szélesebb lábazati sín, stb.). A GRAFIT® erre a gondra jelent megoldást, mert hővezetési tényezője jelentősen kedvezőbb a korábban használatos anyagokénál, így kisebb vastagságban is hatékony hőszigetelést biztosít. Alkalmazása különösen előnyös olyan



helyeken, ahol vastag hőszigetelő anyagot kell a falszerkezetre rögzíteni (vasbeton épületek), illetve felújítások során, mikor vastagabb hőszigetelés elhelyezése nem lehetséges (pl. ablakok környéke). Az elemek lépcsős élképzéssel is készülhetnek, így az átmenő hézagok okozta hőhíd nem tud kialakulni. A hőszigetelő anyag freonmentes, így használatával nem károsodik az ózonréteg. Szabványos jelölés: EPS - EN 13163 - T2 - L2 - W2 - S2 - P4 - DS(70,-)3 - BS 125 - CS(10)80 - DS(N)2 - TR150.

Alkalmazás

Az AUSTROTHERM GRAFIT® alkalmazását az MSZ 7573 számú szabvány szabályozza. A lemez homlokzati hőszigetelő rendszerekben alkalmazható. Ezentúl a mechanikai tulajdonságok figyelembe vételével minden olyan épületszerkezetben felhasználható, ahol jelentős mértékű hőszigetelést, energiamegtakarítást kívánunk elérni.

Tervezés, kivitelezés

Az AUSTROTHERM GRAFIT® hőszigetelő lemez – a 20%-kal alacsonyabb hővezetési tényezőtől kívül – tervezési, beépítési szempontból mindenben megegyezik a fehér színű, piros sávjelzésű AT-H80 jelű termékkel. Az anyagot hosszan tartó, közvetlen napsugárzásnak nem szabad kitenni.

Épületszerkezetek hőszigetelése:

Homlokzat típusa	Javasolt érték		Alacsony energiájú ház		Passzív ház	
	Vastagság (cm)	Hőátbocsátási tényező W/m²K	Vastagság (cm)	Hőátbocsátási tényező W/m²K	Vastagság (cm)	Hőátbocsátási tényező W/m²K
kisméretű tömör téglakettősméretű, kevéslukú, B 30-as téglak	10	0,27	15	0,19	20	0,14
Unifórm 13/10	8	0,29	14	0,19	18	0,15
Rába	8	0,28	14	0,18	18	0,15
Poroton PF 45/19	7	0,30	12	0,20	18	0,15
Porotherm 30 NF	5	0,30	12	0,18	18	0,14
Porotherm 38 NF	4	0,30	10	0,19	16	0,14
Porotherm 44 NF	3*	0,28	8	0,20	14	0,14
Vasbeton, kőfal	10	0,30	16	0,19	20	0,15
Mészhomok téglak 25 cm	10	0,28	16	0,18	20	0,15

*A táblázatban szereplő valamennyi szerkezet páratechnikailag megfelelő, de a számítások elvégzése ajánlott, különösen ennél a megoldásnál.